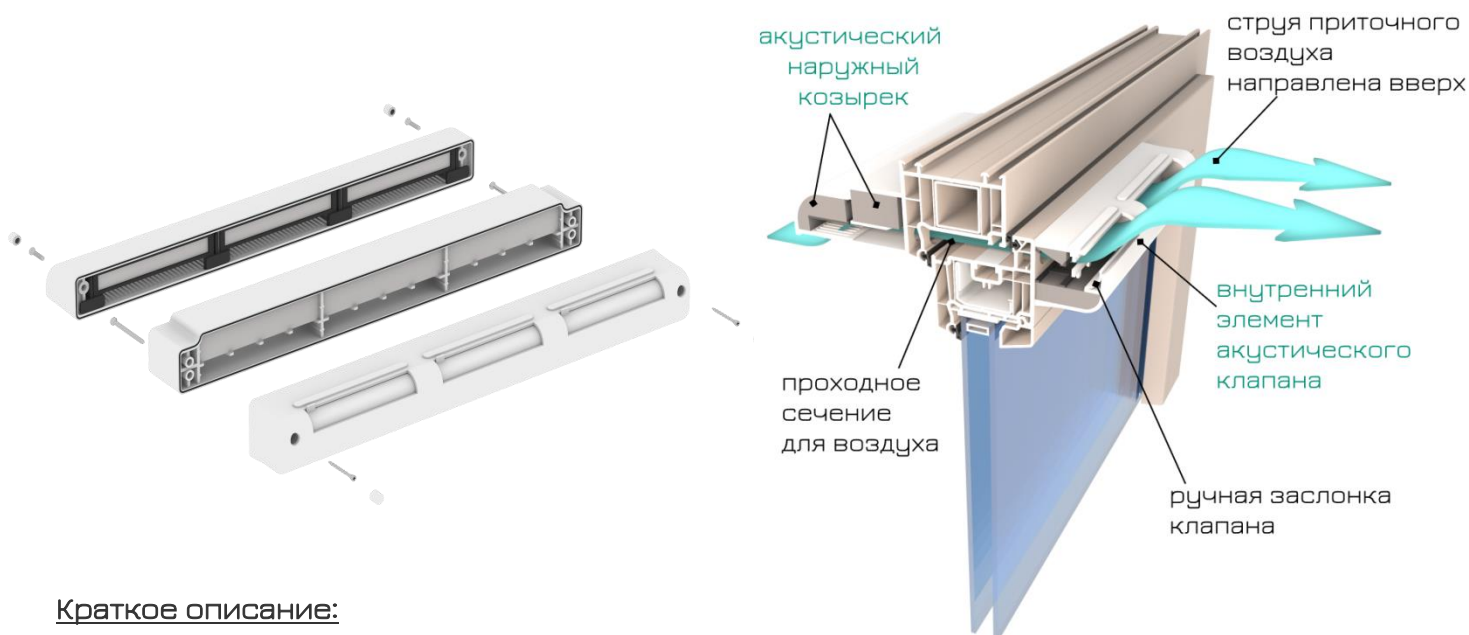


## Инструкция по установке приточного оконного клапана фирмы Ventec серии VT 1300 на профиль ПВХ

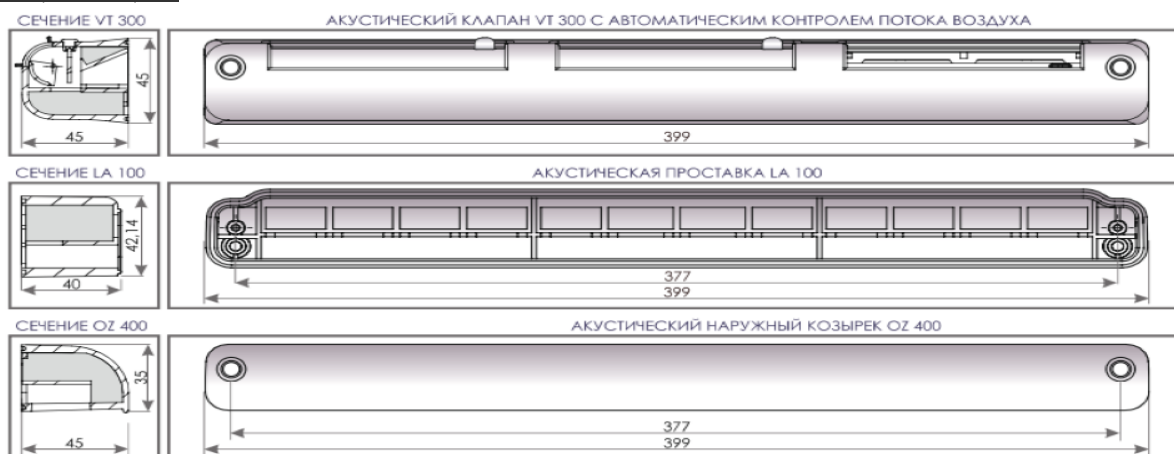


### Краткое описание:

Оконный приточный клапан Ventec серии VT 1300 обладает превосходными акустическими характеристиками. Идеально подходит для окон, которые выходят на шумную улицу. Максимальный комфорт и максимальная защита от шума обеспечивается за счет наличия не только акустического комплекта «клапан + козырек», но и **дополнительной акустической проставки**. Данный комплект обладает шумозащитой **42 дБ**, что позволяет его монтировать вблизи магистралей, аэропортов, шумных локаций и дорог, в том числе на высотных жилых зданиях (имеет ветрозащитное устройство).

Клапаны серии VT 1300 просты в установке и удобны в использовании. Они не требуют сложного монтажа или специального обслуживания, а также монтируются на окна любого типа: ПВХ, алюминий (в пустотелые профили требуется установка специальных проходных каналов KL10 / KL12), дерево. Клапаны легко настраиваются на нужный уровень притока воздуха за счет ручного регулирования створок.

### Габаритные размеры:



### Состав комплекта:

1. Акустический приточный клапан серии VT 1300
2. Акустический наружный козырек OZ 400 + акустическая проставка
3. Винт самонарезающий УН ГОСТ Р 59571-2021 Б, 3,5x45 - Z - A2L - 2 шт. (для клапана)
4. Винт самонарезающий УН ГОСТ Р 59571-2021 Б, 3,5x15 - Z - A2L - 4 шт.
5. Заглушки в цвет клапана и козырька - 4 шт.
6. Шаблон для фрезеровки (опционально)

## Варианты монтажа:

Существует **два** типа монтажа оконного приточного клапана:

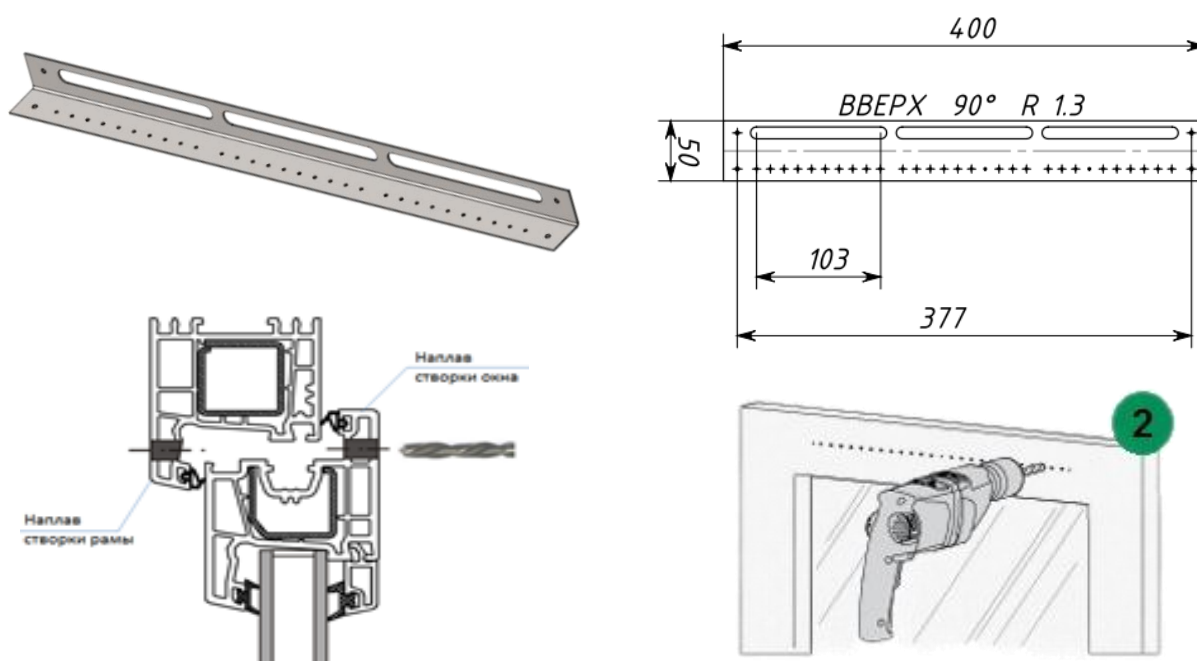
1. Монтаж методом **высверливания дрелью отверстий**;
2. Монтаж с помощью **фрезерования трех отверстий специальным инструментом** в напаве открывающейся створки окна.

### Вариант 1

1. С помощью трафарета / шаблона для фрезеровки (опционально) произвести разметку отверстий.  
Для этого необходимо согнуть шаблон по линии и поместить его на напав створки.

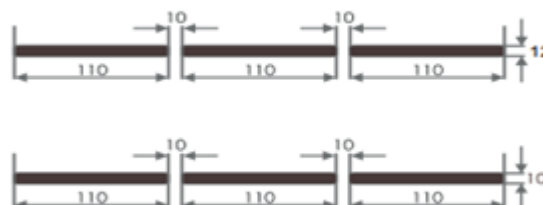


2. С помощью дрели произвести разметку отверстий  $D=2\text{мм}$ . Убедившись в правильности разметки, рассверлить отверстия сверлом 10-12 мм (3 группы по 10 отверстий):

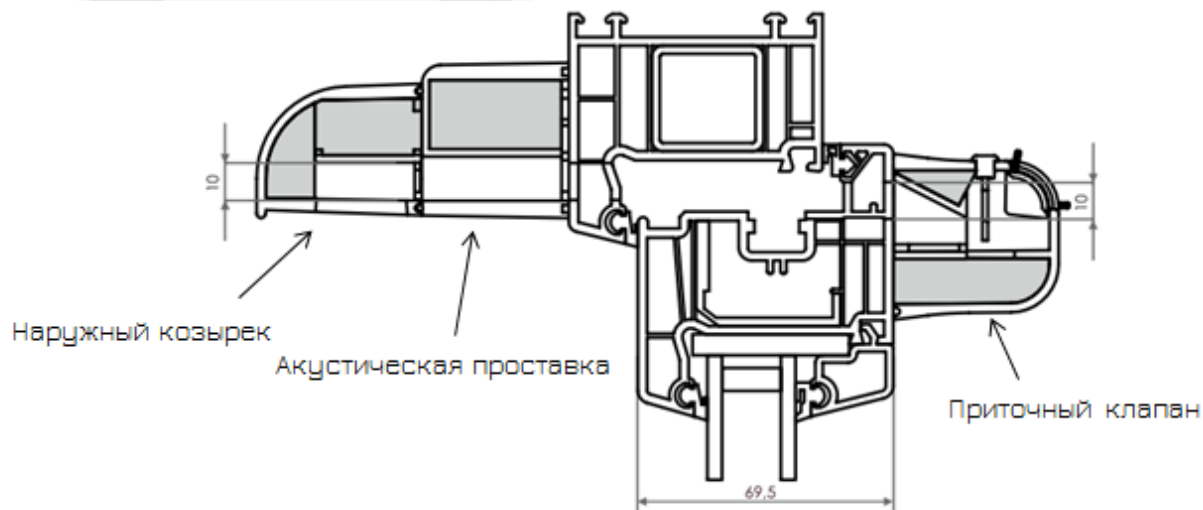
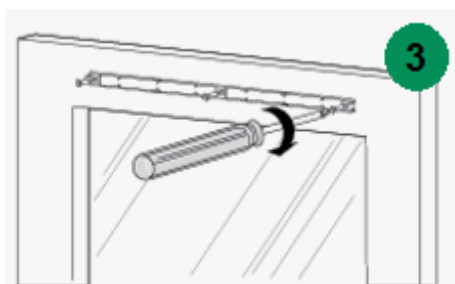


3. С помощью реноватора и напильника убрать перемычки между отверстиями и зачистить их таким образом, чтобы образовались три сквозных отверстия\*:

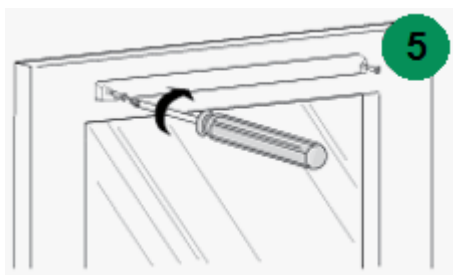
\*фрезеровка на 10 или на 12 мм  
в зависимости от типа профиля и  
необходимого расхода



- Аналогичным образом изготовить отверстия в притворе рамы окна и повторить действия п.3.
- Прикрутить входящими в комплект саморезами приточный клапан и козырек на окно.

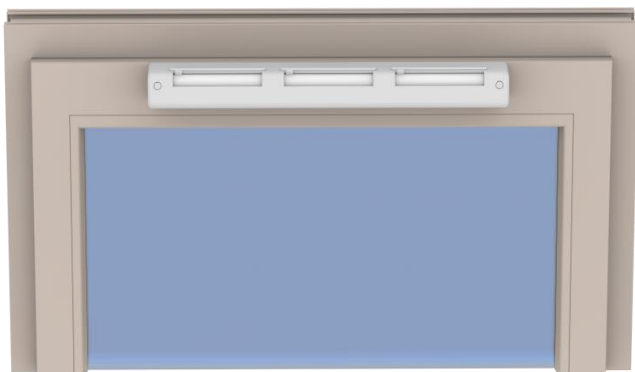


- Прикрутить наружный козырек входящими в комплект саморезами, соблюдая правила работы на высоте.

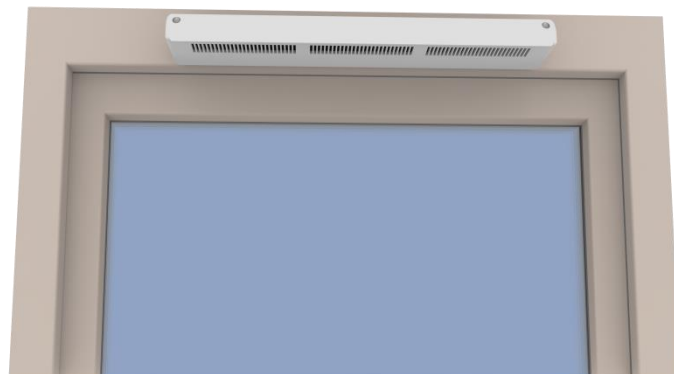


- Клапан смонтирован и готов к работе.

Вид внутри помещения (клапан)

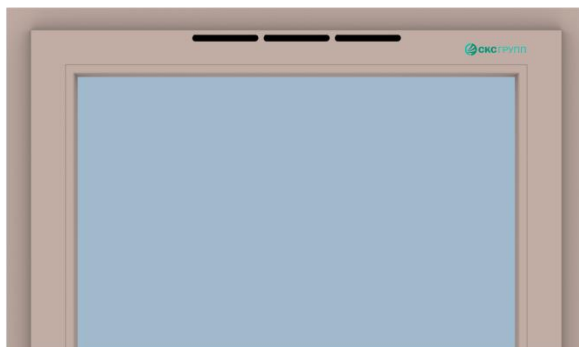


Вид снаружи помещения (козырек)

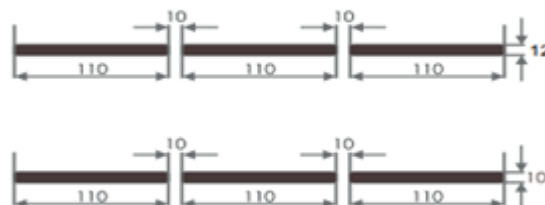


## Вариант 2

1. С помощью трафарета / шаблона для фрезеровки (опционально) произвести разметку отверстий.  
Для этого необходимо согнуть шаблон по линии и поместить его на наплав створки, аналогично п.1 Варианта 1.
2. При помощи реноватора или иного инструмента произвести фрезеровку трех отверстий в напаве верхней створки окна\*:



\*фрезеровка на 10 или на 12 мм  
в зависимости от типа профиля и  
необходимого расхода



3. Прикрутить клапан и козырек на окно согласно п.п.4-7 Варианта 1 выше.

---

### **ВНИМАНИЕ:**

Для монтажа оконного приточного клапана Ventec серии VT1300 на алюминиевые окна необходима установка специальных проходных каналов Ventec KL10 / KL 12.

В случае отсутствия достаточного места для шумозащитного козырька, возможна установка вертикально на створку, это никак не повлияет на его пропускную способность и акустические характеристики.

В случае вертикальной установки нужно убедиться в отсутствии затекания воды при сильном ветре с дождём.

---